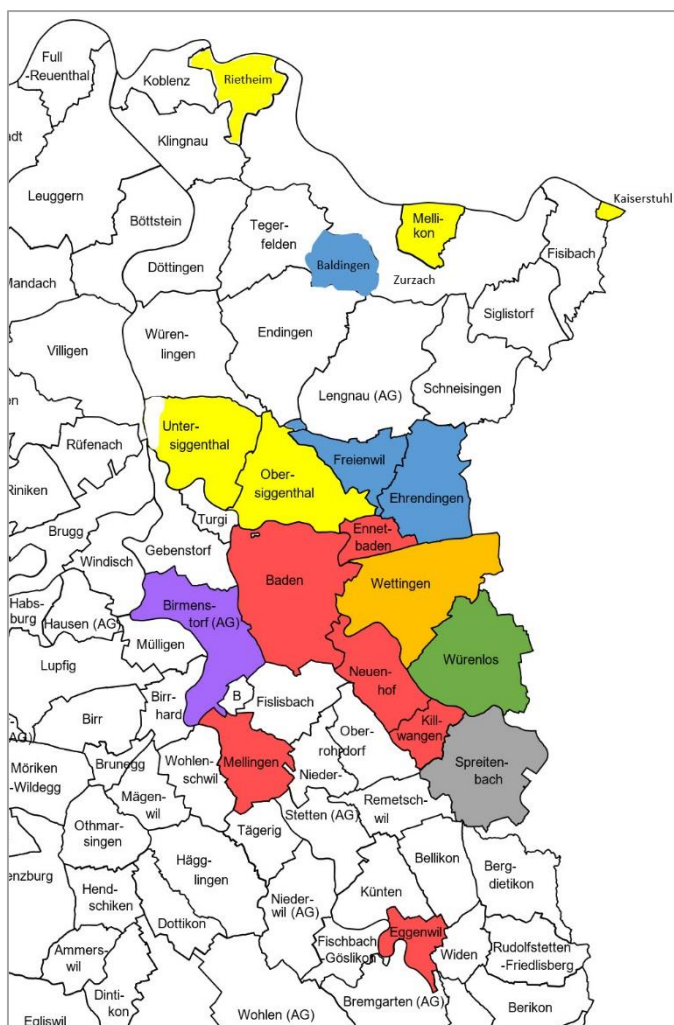


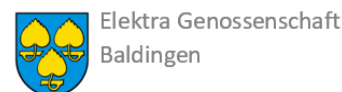
Spezielle Vorschriften zu WV – CH 2021



Die Verteilnetzbetreiber

- Elektrizitäts-Genossenschaft Siggenthal
- Elektra Genossenschaft Baldingen
- Elektrizität Wasser Neuenhof
- Elektrizitätsversorgung Killwangen
- Elektrizitätswerk Mellingen
- Energie Wettingen
- Gemeinde Birmenstorf
- Gemeinde Eggenwil
- Genossenschaft Elektra Ehrendingen
- Gemeindewerke Spreitenbach
- Regionalwerke AG Baden
- Technische Betriebe Würenlos

Version 01.01.2024



Inhalt

4.	Überstromschutz	3
4.1	Anschluss-Überstromunterbrecher	3
5.	Netz- und Hausanschlüsse	3
5.3	Provisorische und temporäre Netzanschlüsse	3
6.	Bezüger- und Steuerleitungen	3
6.2	Steuerleitungen.....	3
7.	Mess-, Steuer- und Kommunikationseinrichtungen	3
7.1	Allgemeines	3
7.4	Fernauslesung	3
7.6	Montage der Mess- und Steuerapparate	4
7.7	Anordnung und Bezeichnung der Messeinrichtung.....	5
7.9	Messeinrichtungen mit Stromwandlern.....	5
8.	Verbraucheranlagen.....	5
8.4	Übrige Verbraucheranlagen.....	5
9.	Kompensationsanlagen, Aktivfilter und Saugkreisanlagen	5
9.1	Allgemeines	5
10.	Energieerzeugungsanlagen (EEA)	5
10.2	Meldepflichten.....	5
10.2.2	Meldepflicht an den VNB	5
10.3	EEA mit Parallelbetrieb zum Stromversorgungsnetz.....	5
10.3.1	Technische Anschlussbedingungen	5
	(Quelle Bild Variante 1+4: Branchenempfehlung des VSE (NA/EEA-NE7 – CH 2020)	6
12.	Ladeinfrastruktur für Elektrofahrzeuge.....	6
12.2	Allgemeines	6
12.3	Ansteuerbarkeit.....	6
13.	Anhang: Schemata.....	8
	Hinweis zu Schemata:.....	8
	Legende zu Schemata	8
13.1	A 6.2 (7) Kennzeichnung Steuerleiter.....	9
13.2	A 7.4 (2) Schema Fernauslesung Wasser- / Gas- / Fernwärme-/Kältezähler.....	10
13.3	A 7.6 Montageanleitung für Zählersteckklemmen	11
13.4	A 7.6 (4) Beispiel Fassadenkasten	12

4. Überstromschutz

4.1 Anschluss-Überstromunterbrecher

- (4) Beim Einsatz von Leistungsschaltern muss der Einstellbereich plombierbar sein und die Einstelldaten müssen vor Ort, unmittelbar neben dem Leistungsschalter, dauerhaft beschriftet werden.

5. Netz- und Hausanschlüsse

5.3 Provisorische und temporäre Netzanschlüsse

- (1) Der temporäre Netzanschlusspunkt wird durch den VNB bestimmt. Der Übergabekasten (Netzanschlusskasten NAK) wird neben einer Trafostation oder Kabelkabine, wenn möglich in der näheren Umgebung, zur Verfügung gestellt. Für provisorische und temporäre Anschlüsse ist dem VNB mindestens 10 Arbeitstage im Voraus, eine Installationsanzeige einzureichen. Die Demontage des Übergabekasten (Netzanschlusskasten NAK) ist schriftlich anzumelden. Für den vorgeschriebenen FI-/ RCD-Schutz aller elektrischen Leitungen ist vollumfänglich der Elektroinstallateur zuständig.

6. Bezüger- und Steuerleitungen

6.2 Steuerleitungen

- (7) Kennzeichnung der Steuerleiter gemäss Anhang A 6.2 (7)
Ausnahme: Bei bestehenden Verkabelungen werden Änderungen von Nummerierungen akzeptiert. Die Leiterenden müssen, ihrer neuen Funktion entsprechend, dauerhaft und eindeutig gekennzeichnet werden.
- (10) Von der Messeinrichtung bis zur Unterverteilung sind mindestens die Steuerleiter 0 / 1 / 2 und 3 einzuziehen und auf plombierbare festmontierte Klemmen anzuschliessen.
Sind keine sperrpflichtigen Apparate und Apparatekombinationen vorhanden, so ist von der Messeinrichtung bis zur Unterverteilung mindestens ein Leerrohr (Durchmesser min. M20) zu installieren.

7. Mess-, Steuer- und Kommunikationseinrichtungen

7.1 Allgemeines

- (10) Steuerapparate zur Sperrung von Energieverbrauchern sind gemäss Anhang A 6.2 (7) auszuführen.

7.4 Fernauslesung

- (2) Beim Fassadenkasten bzw. der Messverteilung des VNB ist zwischen der Zähleranlage und dem Wasser- / Gas- / Fernwärme- / Kältezähler ein zusätzliches Rohr (Durchmesser min. M16) mit Kabel U72 1x4x0.8mm abgeschirmt für die Messleiter vorzusehen. Die Verkabelung kann in Strang oder Stern ausgeführt werden. Unmittelbar neben dem Wasser- / Gas- / Fernwärme- oder Kältezähler (Radius von 50cm) ist dieses Kabel auf eine plombierbare Abzweigdose anzuschliessen. Zusätzlich ist für den Fernwärme- und Kältezähler eine 230V Speisung zu realisieren. Diese ist unmittelbar beim Zähler auf eine separate, plombierbare Abzweigdose anzuschliessen. Die Absicherung erfolgt mittels LSC 13A mit Plombiervorrichtung, welche nur für diese Fernwärme- und Kältezähler bestimmt ist. Der Abgang muss hinter einem gemessenen Messkreis abgenommen werden.
Anhang A 7.4 (2) beachten.

7.6 Montage der Mess- und Steuerapparate

Zählersteckklemmen

Bei Direktmessungen mit Leiterquerschnitt $\leq 16\text{mm}^2$ müssen Zählersteckklemmen min. 63A, mit Leiterquerschnitt 25mm^2 Zählersteckklemmen 80A montiert und angeschlossen werden.

Alle Zählerplätze sind mit Zählersteckklemmen und Überführungsstiften inklusive Abdeckhauben auszurüsten. Nach der Zählermontage werden die Abdeckhauben, für den Installateur zur Rücknahme, vor Ort deponiert.

Die dazugehörigen Überführungsstifte sind dem Verteilnetzbetreiber zu liefern oder beim Zählerplatz zu deponieren. (Fehlende Überführungsstifte werden dem Installateur in Rechnung gestellt).

Steuerdrähte für die Messeinrichtung dürfen nicht auf die Klemme geführt werden. Diese sind separat zu isolieren.

Folgende Zählersteckklemmen müssen verwendet werden:

Hersteller	Bezügerüberstromunterbrecher	Komponenten	E-Nummer
Seidl	80A	- Zählersteckklemme	169 127 329
		- Überführungsstifte	169 027 149
		- Abdeckhaube	169 027 209
Hager	63A	- Zählersteckklemme	169 000 003
		- Überführungsstifte	169 000 043
		- Abdeckhaube	169 000 123
Hager	80A	- Zählersteckklemme	169 000 013
		- Überführungsstifte	169 000 053
		- Abdeckhaube	169 000 123
Eweco	80A	- Zählersteckklemme	169 000 049
		- Überführungsstifte	169 900 089
		- Abdeckhaube	169 900 029

Montageanleitung für Zählersteckklemmen siehe Anhang A 7.6.

- (4) Bei Verwendung von Fassadenzählerkasten sind die Anhänge A 7.4 (2) und A 7.6 (4) zu beachten. Für Ein- und Zweifamilienhäuser sind generell Fassadenkasten mit Bezügerüberstromunterbrecher, Zähler und Netzkommandoempfänger einzubauen. Dies gilt ebenfalls bei grösseren Umbauten, sowie bei Umlegung des Hausanschlusses oder bei umfangreichen Änderungen an der Hauptverteilung. In Fassadenkästen ab vier Zählern ist ein zusätzlicher Montageplatz für die Wassermessung einzubauen.

7.7 Anordnung und Bezeichnung der Messeinrichtung

- (1) Zusätzlich sind die Sonnerietaster bei den Wohnungstüren gemäss „Richtlinie zur Wohnungsnummerierung, BFS“ eindeutig zu bezeichnen (z.B. mittels gravierter Sonnerietaster).

7.9 Messeinrichtungen mit Stromwandlern

- (10) Der Leiterquerschnitt des Strompfades ist gemäss den Angaben des VNB auszuführen. Es ist zwingend Rücksprache zu nehmen.

8. Verbraucheranlagen

8.4 Übrige Verbraucheranlagen

- (1) In Mehrfamilienhäusern müssen einzelne Elektroboiler nach Rücksprache mit dem VNB in mehrere Steuergruppen aufgeteilt werden.

Waschmaschinen, Wäschetrockner, Geschirrspüler usw:

Diese Apparate- und Apparatekombinationen sind ab dem 01.01.2017 nicht mehr sperrpflichtig.

Notheizungen für Wärmepumpen werden mit einer Heizleistung von maximal 6 kW bewilligt.

Zusatzheizungen werden gemäss SAR 773.211 EnergieV §24 nicht mehr bewilligt.

9. Kompensationsanlagen, Aktivfilter und Saugkreisanlagen

9.1 Allgemeines

- (4) Durch die VNB's verwendete Frequenzen für die Kommunikation:

Baden	230 Hz	Neuenhof	595 Hz
Baldingen	230 Hz	Obersiggenthal	595 Hz
Birmenstorf	583 Hz	Rietheim	230 Hz
Eggenwil	492Hz	Spreitenbach	425 Hz
Ehrendingen	438 / 1345 Hz	Untersiggenthal	230 Hz
Kaiserstuhl	492 Hz	Wettingen	425 Hz
Killwangen	492 Hz	Würenlos	583 Hz
Mellikon	1029 Hz	PLC Frequenzen	5-95 kHz Cenelec A-Band
Mellingen	595 Hz	PLC Frequenzen	150-500 kHz FCC-Band

10. Energieerzeugungsanlagen (EEA)

10.2 Meldepflichten

10.2.2 Meldepflicht an den VNB

- (1) Werden der AC- und der DC-Teil durch unterschiedliche Installationsfirmen erstellt, müssen beide Anlagenteile durch den jeweiligen Installateur separat mit einer Installationsanzeige dem VNB gemeldet werden.

10.3 EEA mit Parallelbetrieb zum Stromversorgungsnetz

10.3.1 Technische Anschlussbedingungen

- (5) Bei sämtlichen fest installierten EEA-Anlagen ist eine Ansteuerung 0% / 100% (Not-Abwurf) zu realisieren (Steuerdraht gemäss Anhang A 6.2 (7) Kennzeichnung Steuerleiter).

Ausnahme:

Baden, Ennetbaden, Dättwil, Eggenwil, Killwangen, Mellingen, Neuenhof, Rütihof

Bei sämtlichen fest installierten EEA-Anlagen bis und mit 30 kVA ist vom Wechselrichter zum NKE ein abgeschirmtes U72 2x4x0.8 zu verlegen. Hinter der NKE-Zählerplatte ist eine Reserveschleufe

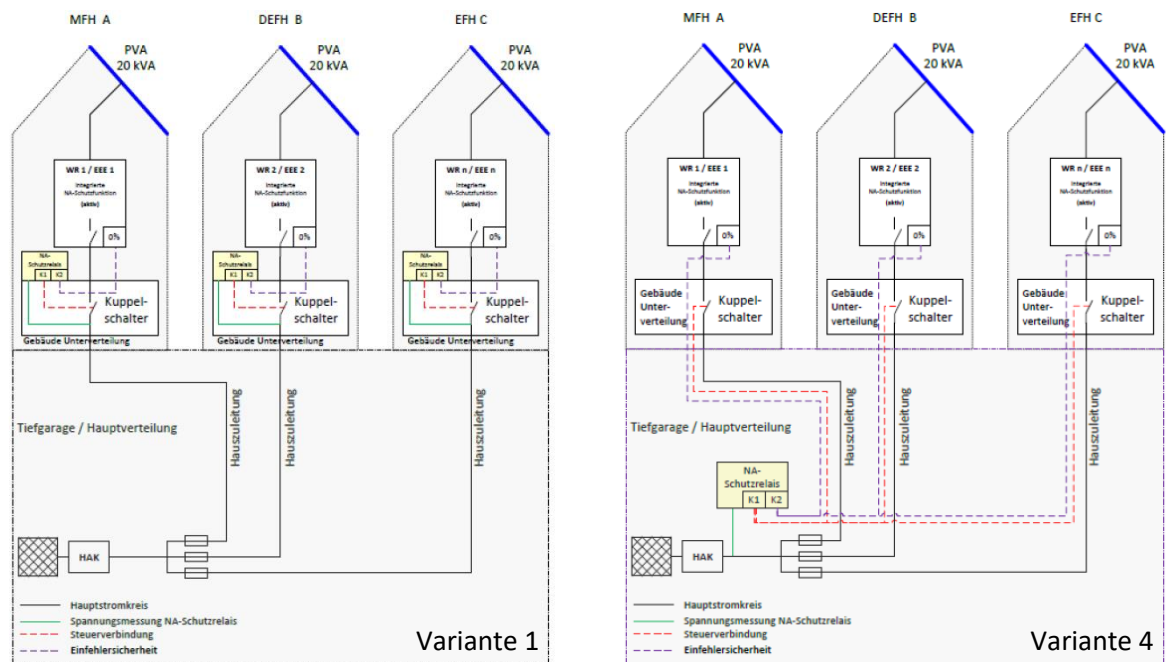
von min. 1 Meter vorzusehen. Bei EEA-Anlagen >30 kVA ist eine Ansteuerung 0% / 100% (Not-Abwurf) zu realisieren (Steuerdraht gemäss Anhang A 6.2 (7) Kennzeichnung Steuerleiter).

Bei Anlagen >30 kVA hinter einem (Haus-)Anschlusspunkt wird zusätzlich die 0%/30%/60%/100% Ansteuerung und ein NA-Schutz der Variante 1 - 4 gemäss Branchenempfehlung VSE-CH 2020 verlangt. Betreffend RSE-Einspeisemanagement und technischen Bedingungen muss der zuständige VNB angefragt werden.

Über folgende Anmerkung ist die gesamte Eigentümerschaft zu informieren:

Wenn das Gebäude Teil einer Überbauung mit einem (Haus-)Anschlusspunkt ist und in Zukunft die Gesamtleistung >30kVA überschritten wird, muss der NA-Schutz und die 0%/30%/60%/100% Ansteuerung nachträglich eingebaut werden. Es empfiehlt sich eine genaue Abklärung vor der Ausführung.

Nachfolgend die empfohlenen Varianten 1+4 zur Realisierung des NA-Schutzes bei Gebäuden, welche Teil einer Überbauung mit einem (Haus-)Anschlusspunkt sind.



12. Ladeinfrastruktur für Elektrofahrzeuge

12.2 Allgemeines

- (3) Sobald mehr als eine Ladestation hinter einem (Haus-)Anschlusspunkt in Betrieb ist, ist ein lokales statisches oder dynamisches Lastmanagementsystem vorzusehen. Mit diesem ist zu gewährleisten, dass die Anschlussleistung unter Berücksichtigung des gesamten Leistungsbezugs nicht überschritten wird. Zudem ist sicherzustellen, dass keine unzulässige Unsymmetrie (>3.7kVA) entsteht.

12.3 Ansteuerbarkeit

- (1) Für die Aufrechterhaltung des sicheren Netzbetriebes (StromVV Art. 8c, Abs. 5+6) ist bei Ladestationen/Steckdosen >3,7 kVA eine Einrichtung für einen Not-Lastabwurf VNB vorzusehen.

Eine bereits in der Ladestation integrierte Einrichtung ist zulässig (siehe auch WV-CH 2021, Anhang A12.3). Die Ansteuerung des Notabwurfs erfolgt über den Steuerdraht gemäss Anhang A 6.2 (7) Kennzeichnung Steuerleiter.

13. Anhang: Schemata

Hinweis zu Schemata:

Die Bezeichnung der Schemata richtet sich nach Kapitel und Ziffer.

Legende zu Schemata

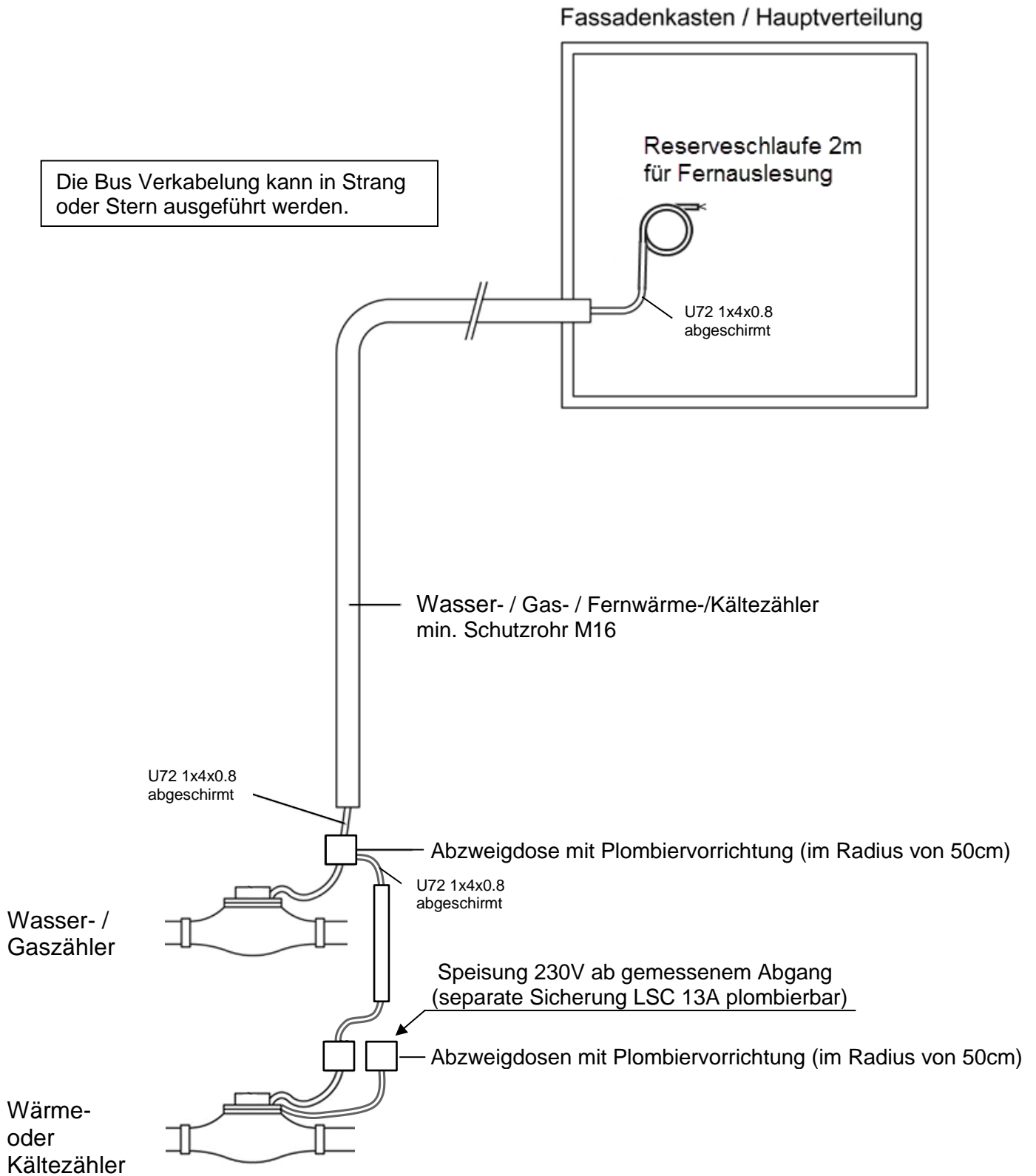
A 6.2 (7)	Kennzeichnung Steuerleiter
A 7.4 (2)	Schema Fernauslesung Wasser- / Gas- / Fernwärmezähler
A 7.6	Montageanleitung für Zählersteckklemmen
A 7.6 (4)	Beispiel Fassadenkasten

13.1 A 6.2 (7) Kennzeichnung Steuerleiter

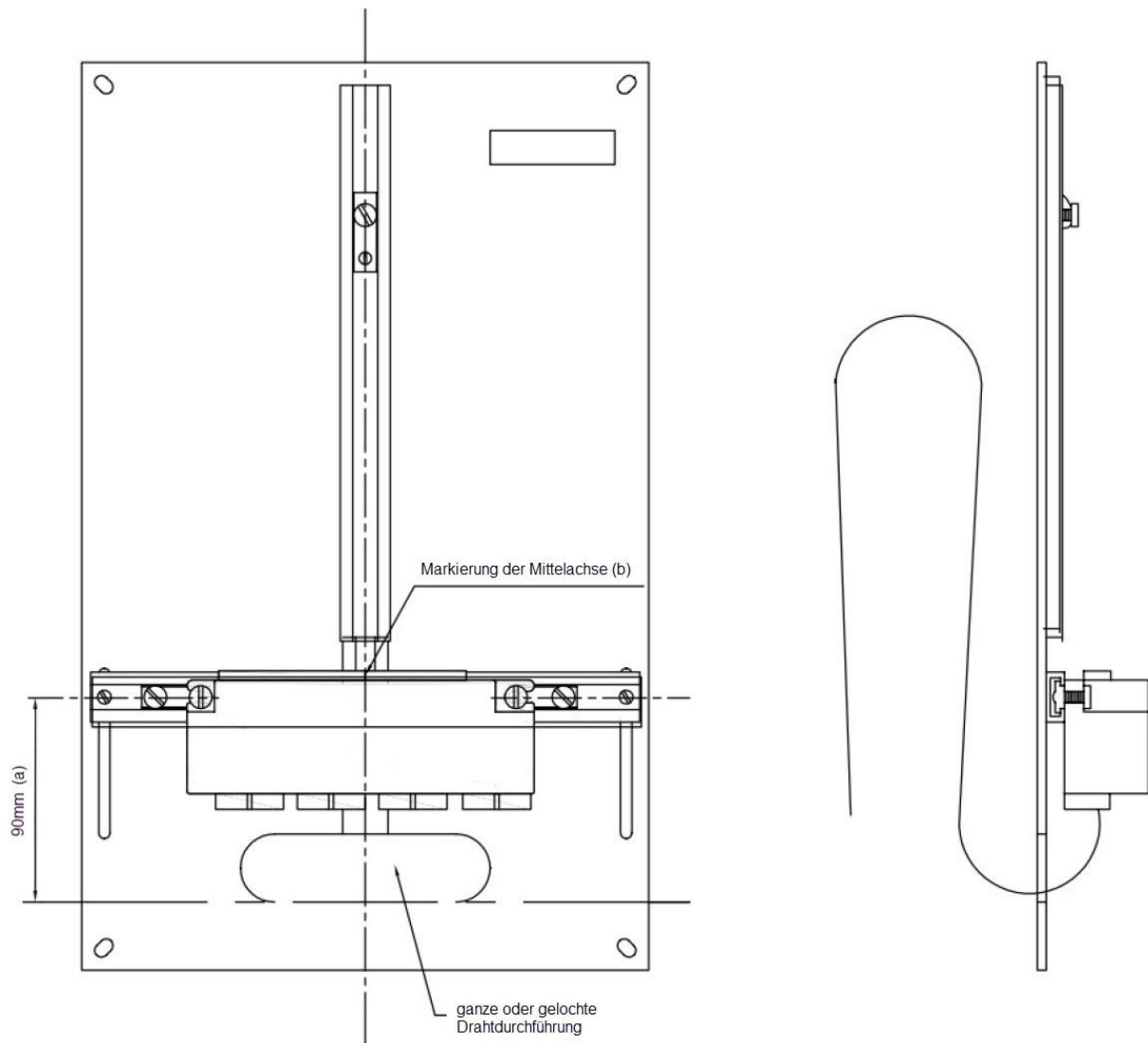
	VNB	Elektrizitäts-Genossenschaft Siggenthal	Elektra Genossenschaft Baldingen	Elektrizität Wasser Neuenhof	Elektrizitätsversorgung Killwangen	Elektrizitätswerk Mellingen	Energie Wettingen	Gemeinde Birmenstorf	Gemeinde Eggenwil	Gemeindewerke Spreitenbach	Genossenschaft Elektra Ehrendingen	Regionalwerke AG Baden	Technische Betriebe Würenlos
Steuerneutralleiter	Draht Nr.	0	0	0	0	0	0	0	0	0	0	0	0
Spitzensperrung	Draht Nr.	1*	1	1*	1*	1*	1*	1*	1*	1*	1*	1*	1*
	Schütz	S	S	S	S	S	S	Ö	S	S	S	S	S
Boiler Nachtfreigabe	Draht Nr.	2	2	2**	2**	2**	2**	2	2**	2	2	2**	2
	Schütz	S	S	S	S	S	S	S	S	S	S	S	S
Boiler Tagfreigabe	Draht Nr.	3	3	3**	3**	3**	3**	3	3**	3	3	3**	3
	Schütz	S	S	S	S	S	S	S	S	S	S	S	S
Doppeltarif (Direktmessung)	Draht Nr.	4	4	4	4	4	4	4	4	4	4	4	4
Doppeltarif (Wandlermessung)	Draht Nr.	4	4	4	4	4	4	4	4	4	4	4	4
Wärmepumpe	Draht Nr.	-	-	-	-	-	-	-	-	5	-	-	-
	Schütz	-	-	-	-	-	-	-	-	U	-	-	-
Wärmepumpe Not-Lastabwurf	Draht Nr.	5**	5	5**	5**	5**	5**	5**	5**	-	5	5**	5**
	Schütz	U/S	U/S	U/S	U/S	U/S	U	U/Ö	U/S	-	U/S	U/S	U/S
Wärmepumpe Not- / Zusatzheizung	Draht Nr.	5**	6	5**	5**	5**	5**	5**	5**	1*	6	5**	5**
	Schütz	U/S	S	S	S	S	S	Ö	S	S	S	S	S
E-Mobility Not-Lastabwurf	Draht Nr.	8**	7	6**	6**	6**	8**	8**	6**	8**	7	6**	8**
	Schütz	U/Ö	Ö	S	S	S	S	Ö	S	Ö	Ö	S	S
E-Mobility Reduzierung Leistung auf 30%	Draht Nr.	6	8	-	-	-	-	-	-	-	8	-	-
	Schütz	U/Ö	Ö	-	-	-	-	-	-	-	Ö	-	-
EEA Not-Abwurf	Draht Nr.	7**	w/b	7**	7**	7**	7**	7**	7**	8**	w/b	7**	7**
	Schütz	S	S	S	S	S	S	Ö	S	Ö	S	S	S

S	Schliesser
Ö	Öffner
U	Umschalter
*	Spitzensperrung für WM, TU, GWA aufgehoben. Bestehende Schütze können ausgebaut werden.
**	24h Freigabe. Sperrung kann durch EVU als Not-Abwurf verwendet werden.
- / -	Die erste Angabe bezieht sich auf den Einbau im Steuerstromkreis, die Zweite auf den Einbau im Hauptstromkreis

13.2 A 7.4 (2) Schema Fernauslesung Wasser- / Gas- / Fernwärme-/Kältezähler



13.3 A 7.6 Montageanleitung für Zählersteckklemmen



(a)

Der Abstand zwischen Unterkante Leiterdurchführung bis Mitte horizontaler Apparateschiene muss 90mm sein.

(b)

Die Mittelachsenmarkierung der Zähleranschlussklemme muss auf die Mittelachse der vertikalen Apparateschiene ausgerichtet sein.

13.4 A 7.6 (4) Beispiel Fassadenkasten

Fassadenkasten sind durch den Installateur zu liefern und zu setzen.

Fassadenkasten werden mit Hausanschlusskasten folgender Typen ausgerüstet:

Schurter SKD 60 A, SKD 160 A / Hager HSE 60, HSE 160.

Die Hausanschlusskasten werden durch den VNB geliefert und montiert.

Die Fassadenkasten sind wie folgt auszurüsten:

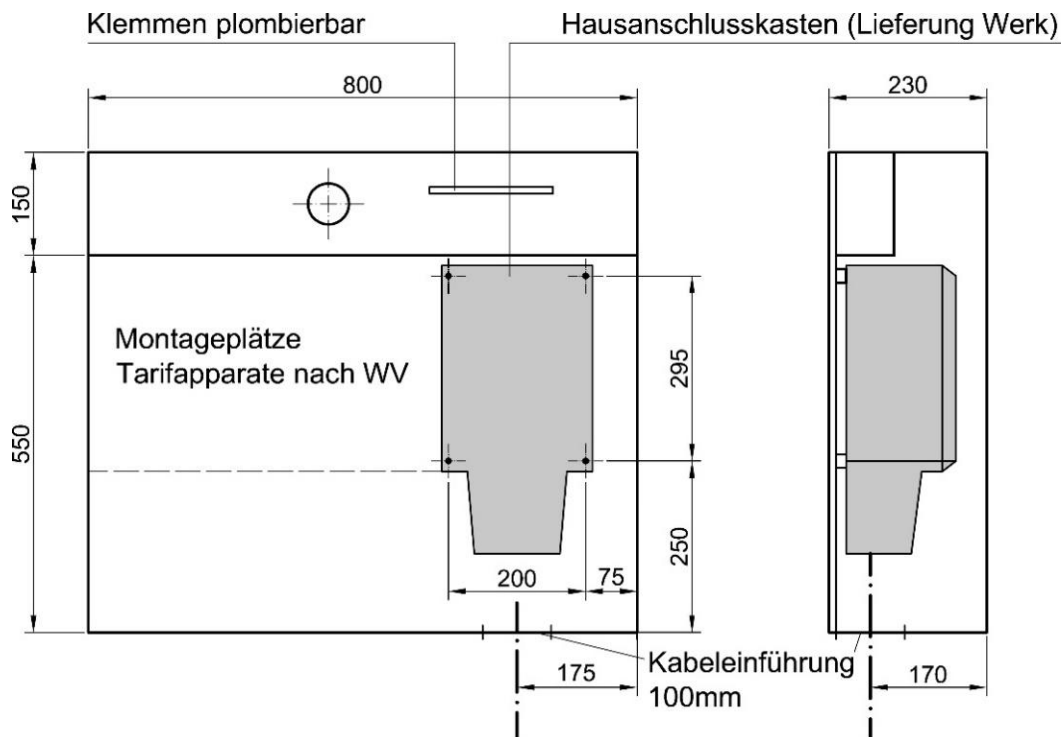
Befestigung für Hausanschlusskasten: Zwei Montageschienen mit 8 mm Gleitmutter (Montage nach Zeichnung).

Kabeleinführung: Loch \varnothing 100 mm für Kabelrohr (Mass gem. Zeichnung).

Verbindungs Dosen: Für Bezüger- und Steuersicherungen, sowie für die Steuerdrähte, sind plombierbare Klemmen einzubauen.

Verdrahtung: Innerhalb dem Fassadenkasten sind offene Drähte in Kunststoffkanäle oder in Soflexschlauch einzuziehen.

Beispiel: Fassadenkasten für Einfamilienhaus



Grössere Fassadenkasten mit drei und mehr Tarifapparaten sind analog auszurüsten.

Es ist eine Dispositionszeichnung einzureichen.

Kommunikations- und Antennenanschlussdosen sind in separaten Abteilen zu montieren.

Der Standort des Fassadenkastens ist gemeinsam mit dem VNB festzulegen.

Montagehöhe Tarifapparate: oberkant max. 2.0 m und unterkant min. 0,8 m ab fertig Boden.

Ungenügende Masshaltigkeiten werden vom VNB nicht akzeptiert!